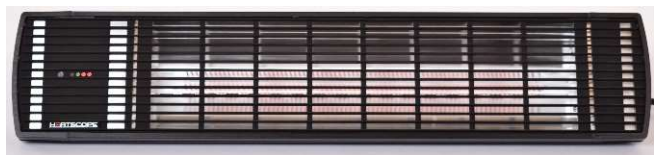


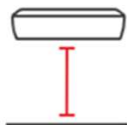
HEATSCOPE® SPOT 2800 W

2 AÑOS DE GARANTÍA
10,000 HORAS EN LA VIDA ÚTIL DE LOS FILAMENTOS



Los calentadores de potencia HEATSCOPE SPOT con el mejor rendimiento y luz reducida ofrecen un calor reconfortante.

Los calentadores SPOT son especialmente adecuados para su uso en áreas al aire libre debido a las ondas medias infrarrojas rápidas.



ALTURA DE INSTALACIÓN

2.40 M



POTENCIA / CORRIENTE

2800 W
/ 12,17 A



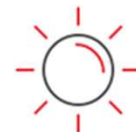
VOLTAJE

220-240 V CA
50/60 Hz



MAX. PODER EN

15 SEGUNDOS



EFICIENCIA RADIANTE

94%



TEMPERATURA DE LA SUPERFICIE

≤ 400 °C



TEMPERATURA CORPORAL

≤ 150 °C



TEMPERATURA DEL FILAMENTO

1100-1300 °C



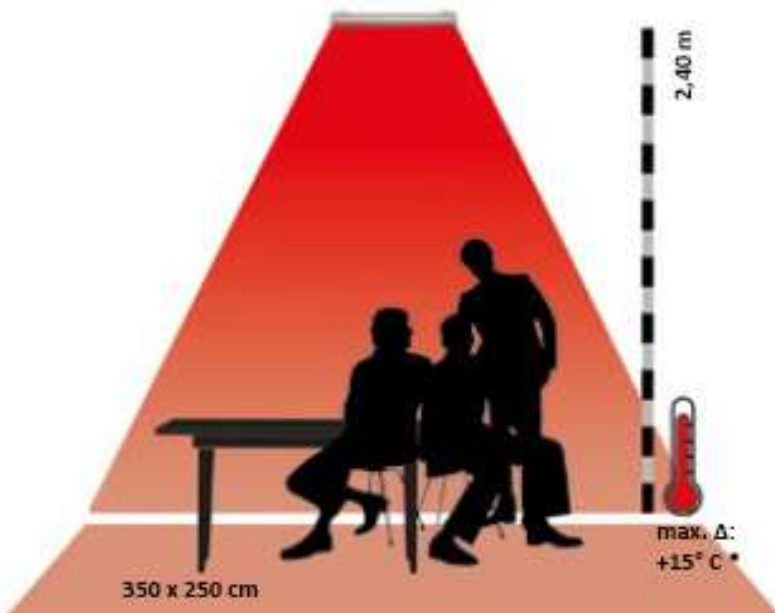
TEMPERATURA DEL COLOR

1550 – 1650 K



LUZ VISIBLE

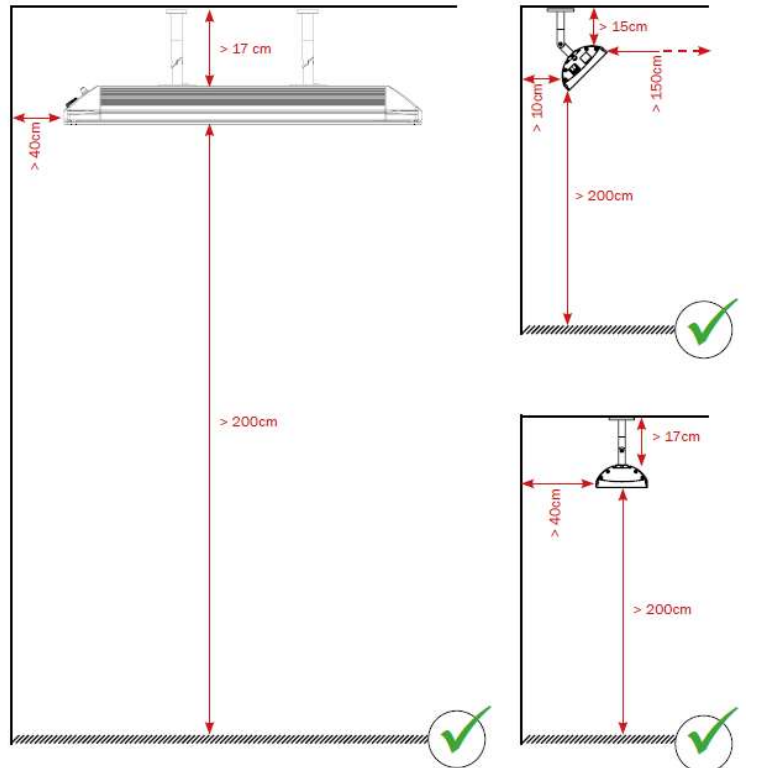
≤ 600 lumen



CORRECTO

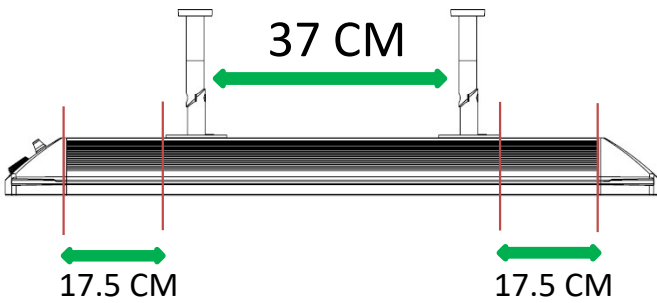
| HEATSCOPE SPOT 2800 | |
|---------------------|----------------------|
| Potencia a 220 V AC | 2800 W |
| Corriente | 12.17 A |
| Altura de Montaje | min. 1.8m / max 3m |
| Protección IP | IP 24 |
| Control remoto | ON/OFF + 100% 50% |
| Medidas | 88.4 x 18.4 x 7.8 cm |
| Peso | 4.5 kg |

DISTANCIA MÍNIMA EN CASO DE VIDRIO 25 CM



IMPORTANTE

Respetar las medidas mínimas y máximas para los accesorios de montaje



INCORRECTO

