
PLATINUM 3400W

SMART-HEAT™ ELECTRIC II



Nuestro calentador Platinum Smart-Heat™ Electric, se ha diseñado específicamente para proyectos con poco espacio libre y centrados en el diseño.

Esta estilizada unidad de acero inoxidable propaga uniformemente el confort, a la vez que minimiza la emisión de luz y se integra a la perfección con el entorno gracias a nuestras soluciones de montaje empotrado.



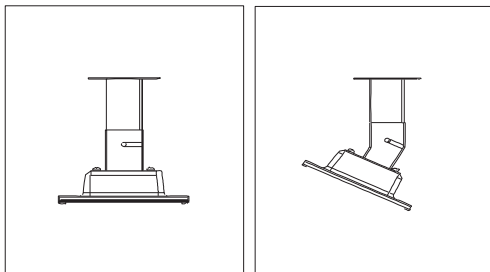
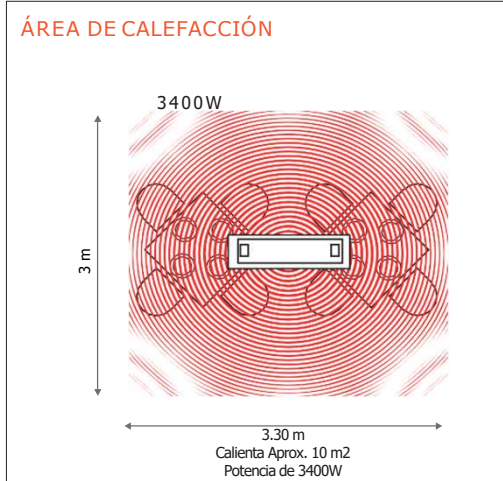
CARACTERÍSTICAS

Diseño Elegante y Compacto.

Construcción en Acero Inoxidable grado 304 y pantalla de vitrocerámica tintada.

Soportes de Montaje Ajustables.

Solución para montaje empotrado.



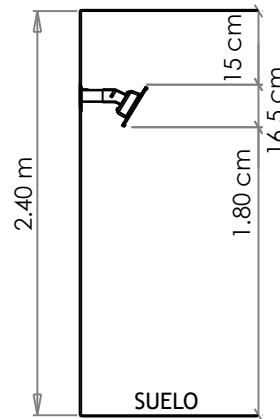
ESPECIFICACIONES

Modelo	Platinum Smart-Heat™ Electric II
Potencia	3400W
Área de calefacción	10m ²
Potencia de conexión necesaria (voltios/amperios)	220-240V - A.C. - 50/60Hz - 14.2A
Peso (kg)	10 kg

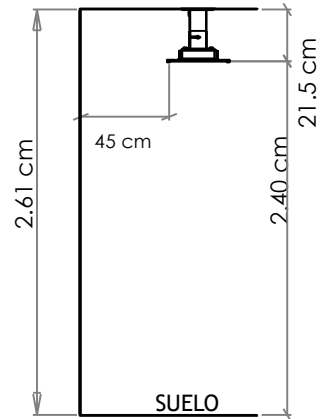
La instalación y las reparaciones del producto debe realizarlas únicamente un técnico cualificado y autorizado. Deberá leer manual del producto antes de instalar o realizar reparaciones en este producto.

Campos Elíseos 247 PH, Polanco V Sección, Miguel Hidalgo, 11560, CDMX. www.calentadoresmx.com
V2022.1

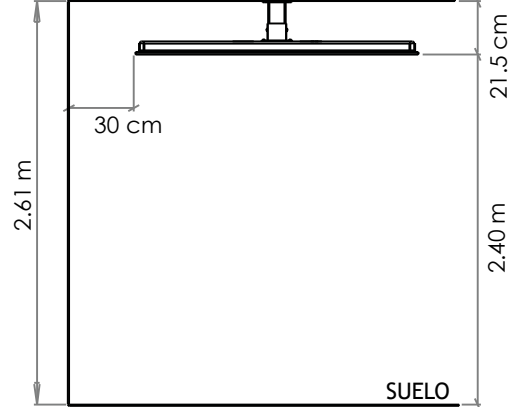
INSTALACIÓN EN PARED



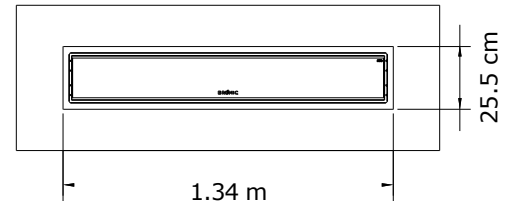
INSTALACIÓN DE TECHO



INSTALACIÓN DE TECHO



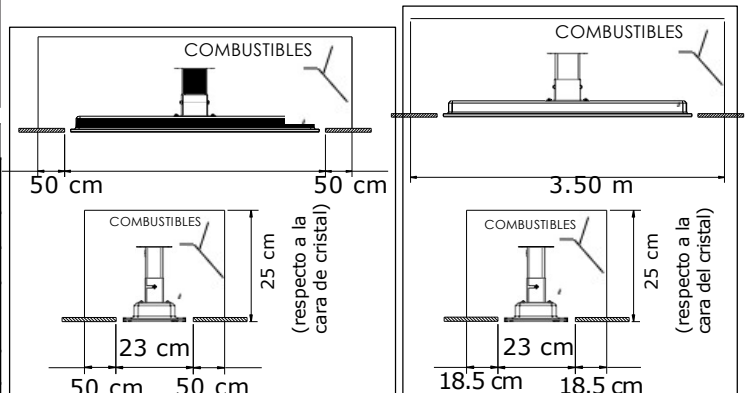
MARCO DE MONTAJE DE ACCESORIO PARA EMPOTRADO EN EL TECHO



CAVIDAD MÍNIMA OPCIÓN 1

CAVIDAD MÍNIMA OPCIÓN 2

DISTANCIAS MÍNIMAS A MATERIALES COMBUSTIBLES



ADVERTENCIA

En instalación con accesorio de plafón, se debe mantener siempre un mínimo de 0.71m³ de aire por calefactor para disipar el calor.

DEBE HABER UNA DISTANCIA MÍNIMA ENTRE CALEFACTORES, MEDIDA DESDE EL BORDE DEL CALEFACTOR, DE 50 cm

DISTANCIA MÍNIMA DE OBJETOS INFLAMABLES O TECHO DE VIDRIO DE 1 m.

☎ 55 52925599

☎ 55 10535874

✉ gerencia@calentadoresmx.com
ventas@calentadoresmx.com